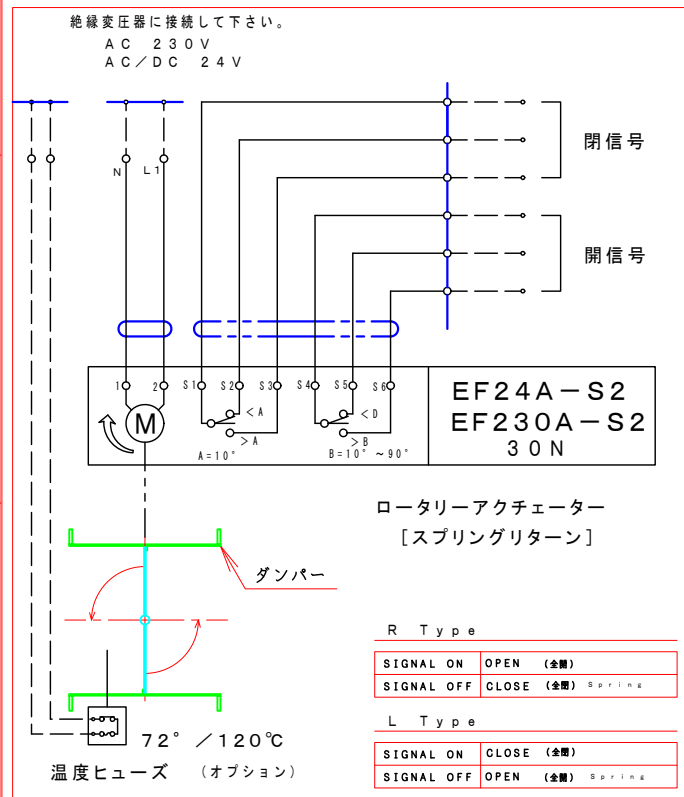


注記
 図中の寸法については現場調査及び機器設計等の進捗にもよって変更することがある。

16	開度信号	NF24A-SR AC/DC-24V DC 2~10V	オプション
15	比例制御	EF24A-SR AC/DC-24V DC 0~10V	オプション
14	開閉信号	S2	オプション
13	ロータリーアクチュエーター	1 EF230A AC-230V (オプション) EF24A AC/DC-24V	BERIMO
12	ドライブッシュ	1 LFZF25-10	
11	駆動部取付板	1 SPC 4.5t	
10	断熱接続板	2 PMX-573 10t	
9	軸受取付基台	2 SPC 4.5t	
8	耐熱カップリング	1 C-1002525L	PMX-573
7	軸受け	2 F20525XS	
6	シャフトボス	2 B20525XS	
5	フランジ	1組 JIS-5K SS400 12t	
4	羽根当て	1 SS400 3x9	
3	シャフト	1 SGD φ25	
2	可動羽根	1 SPC 3.2t	
1	ダンパー本体	1 MD-400A SPC 4.5t	
No	部品名称	TITLE	数量 QTY 備考 (規格・寸法) (DIMENSIONS)

特記

- 板フランジとケーシング接合部の内面は全溶接、外側は点付溶接。
- 塗装は内外面錆止め塗装外面シルバー1回塗り。
- 本図ダンパーの使用範囲は下記の通です。外径寸法はミリサイズ (ダクトサイズ) です。
 静圧: ±4.0KPa以下 風速: 25m/s以下 温度: -10~200℃以下
 ☆ 屋内使用清浄空気用です。屋外使用、腐食性ガス等の場合はお問い合わせ下さい。
 ☆ ロータリーアクチュエーターは仕様により異なります、別途お問い合わせ下さい。
 ☆ スプリングにより全開 (EHPHMR F-□□□-EHS) ・スプリングにより全開 (EHPHML F-□□□-EHS)



回数 REV. MARK	承認 APPROVED BY	検図 CHECKED BY
年月日 DATE	設計 DESIGNED BY	製図 DRAWN BY
承認 APPROVED BY	単位 UNITS	FEB. 05. 2015.
変更者 REVISED BY	記事 CONTENTS	
変更 REVISIONS	M/#	

承認 APPROVED BY

検図 CHECKED BY

尺度 SCALE 1:6

単位 UNITS mm

設計 DESIGNED BY

製図 DRAWN BY 武田 FEB. 05. 2015.

栄進空調株式会社
 EISHIN KUCHO CO., LTD.

保管 REGISTERED

名称 TITIF

モーター・ダンパー
 EHPHMR (L) F-400A-EHS
 スプリングリターン

耐熱 200℃ (SS)

図面番号 DRAWING NO. EHPHMR F-400A-EHS

変更回数 01

変更 REV. MARK 01

工事番号 JOB No.